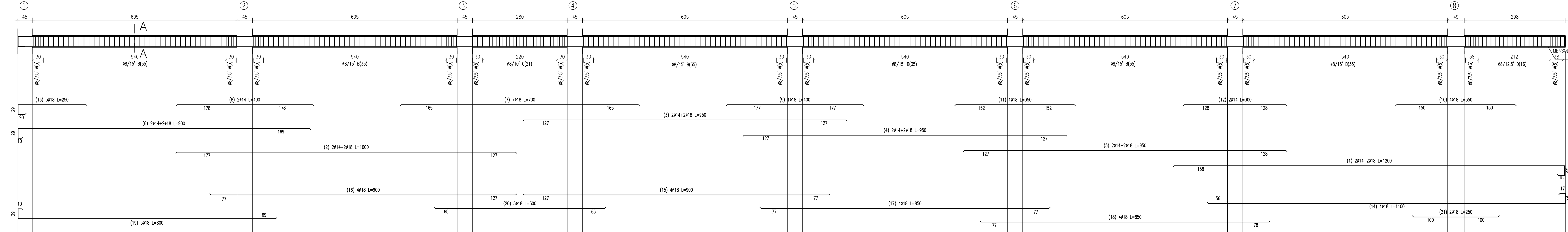
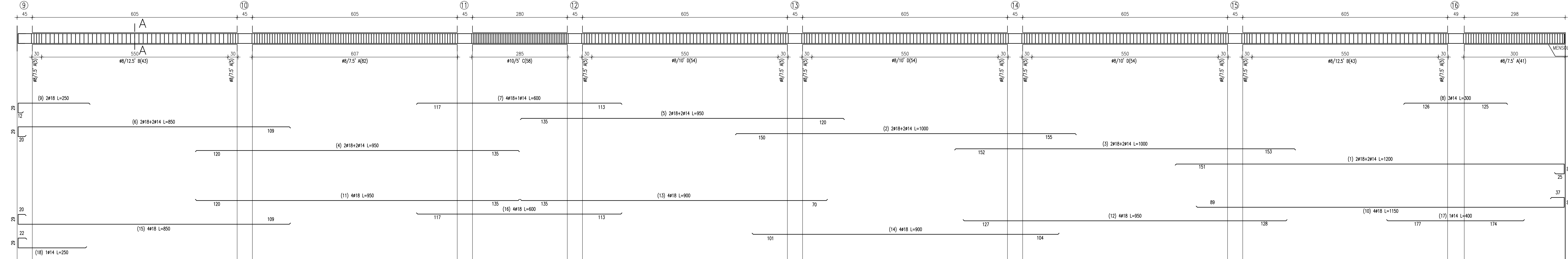


# SOLAIO 1 (PIANO TERRA)

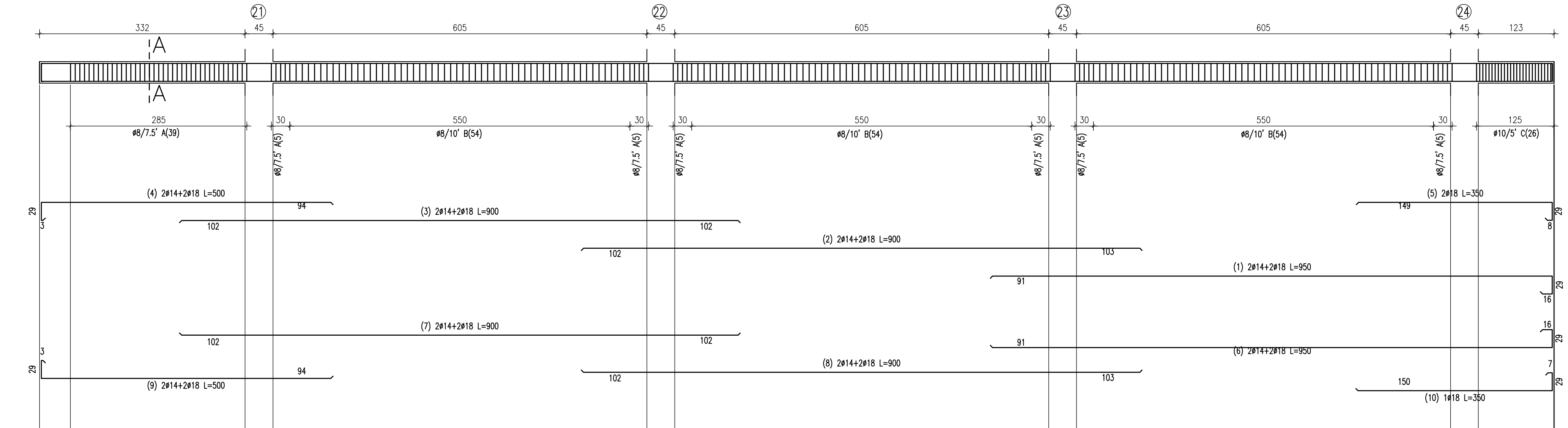
TRAVE 111



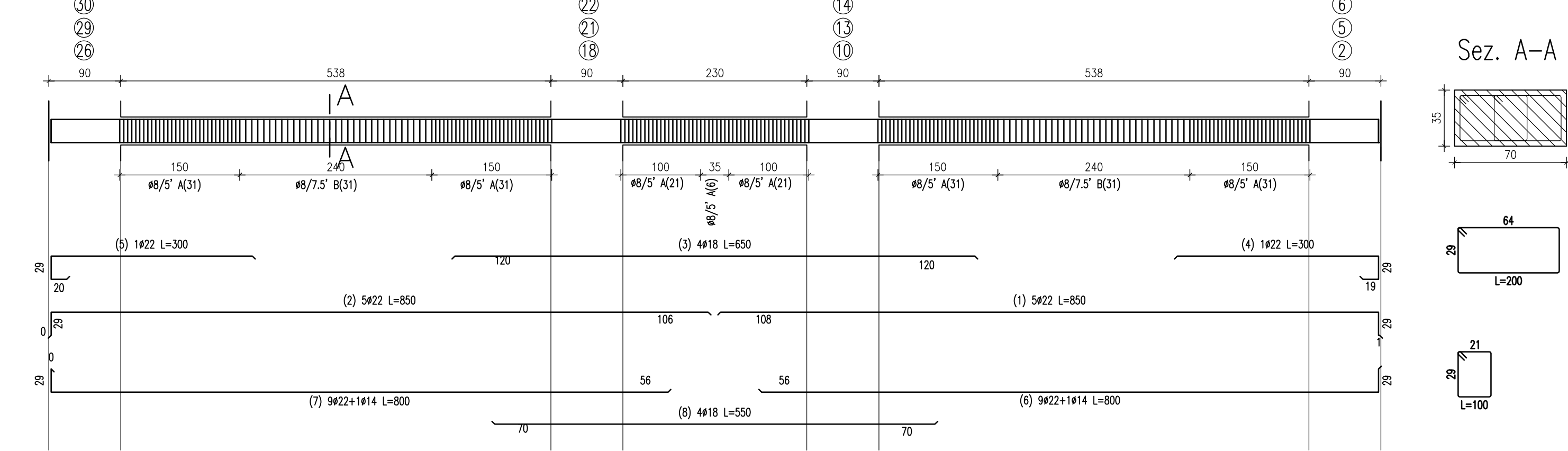
TRAVE 110



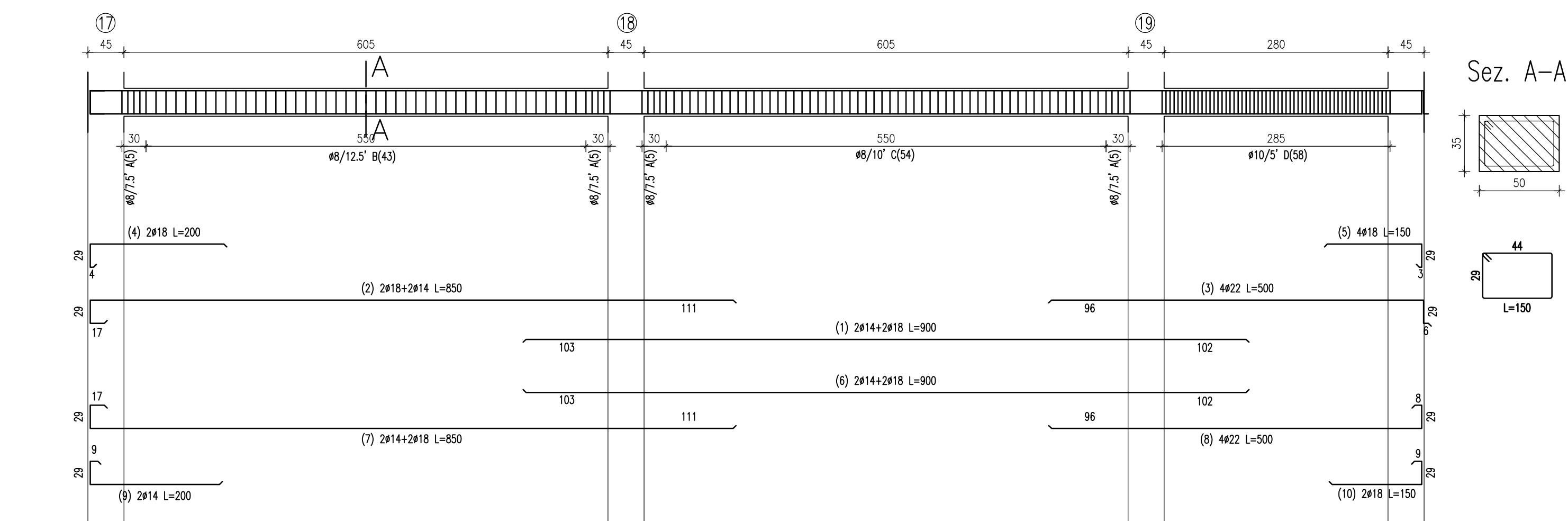
TRAVE 109



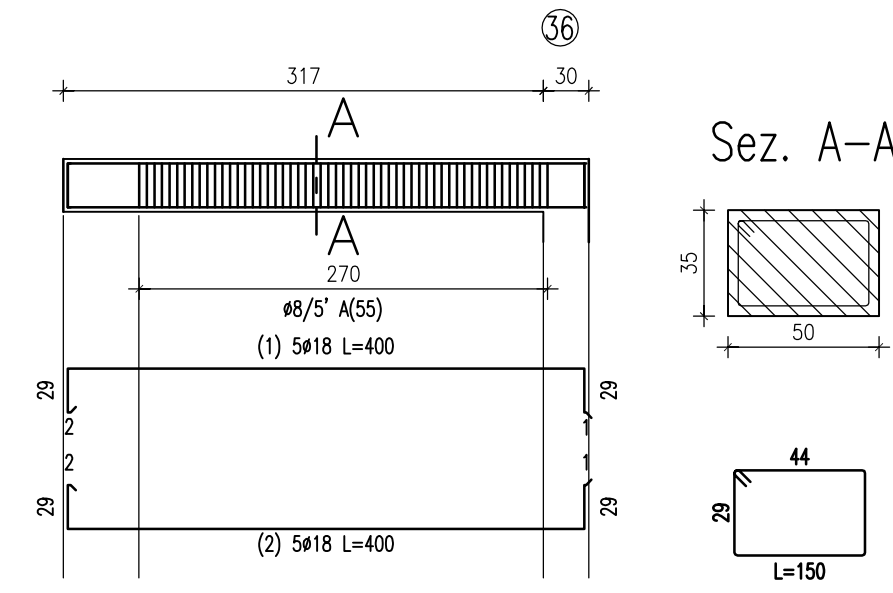
TRAVE 114



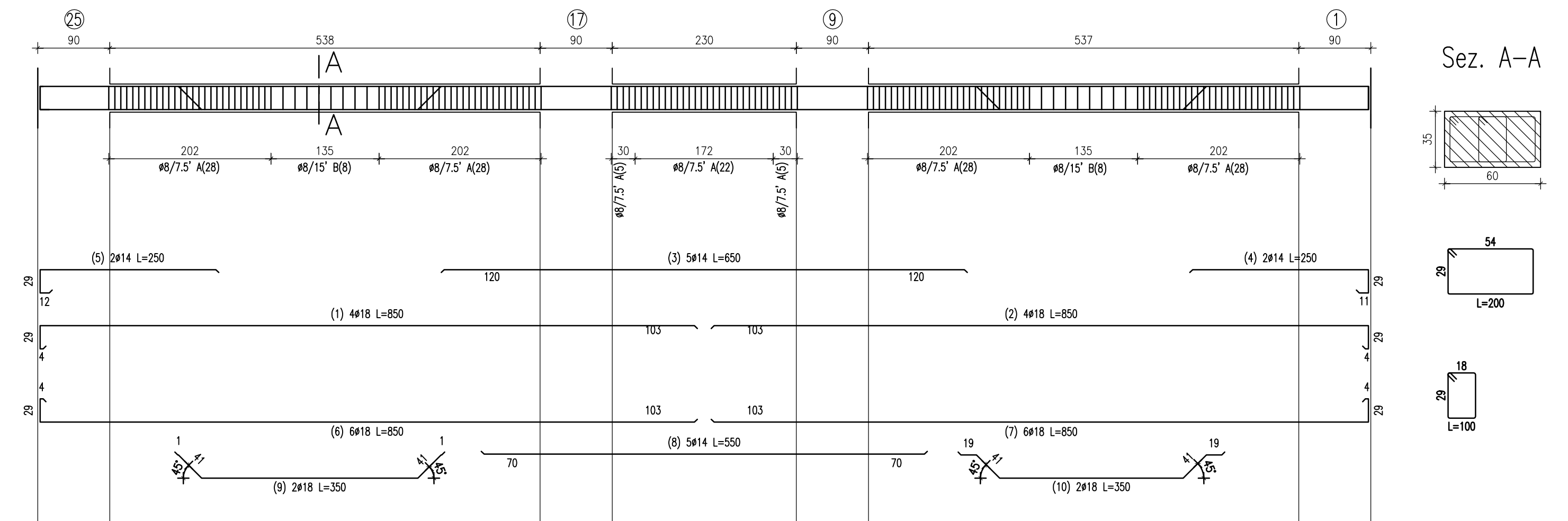
TRAVE 107



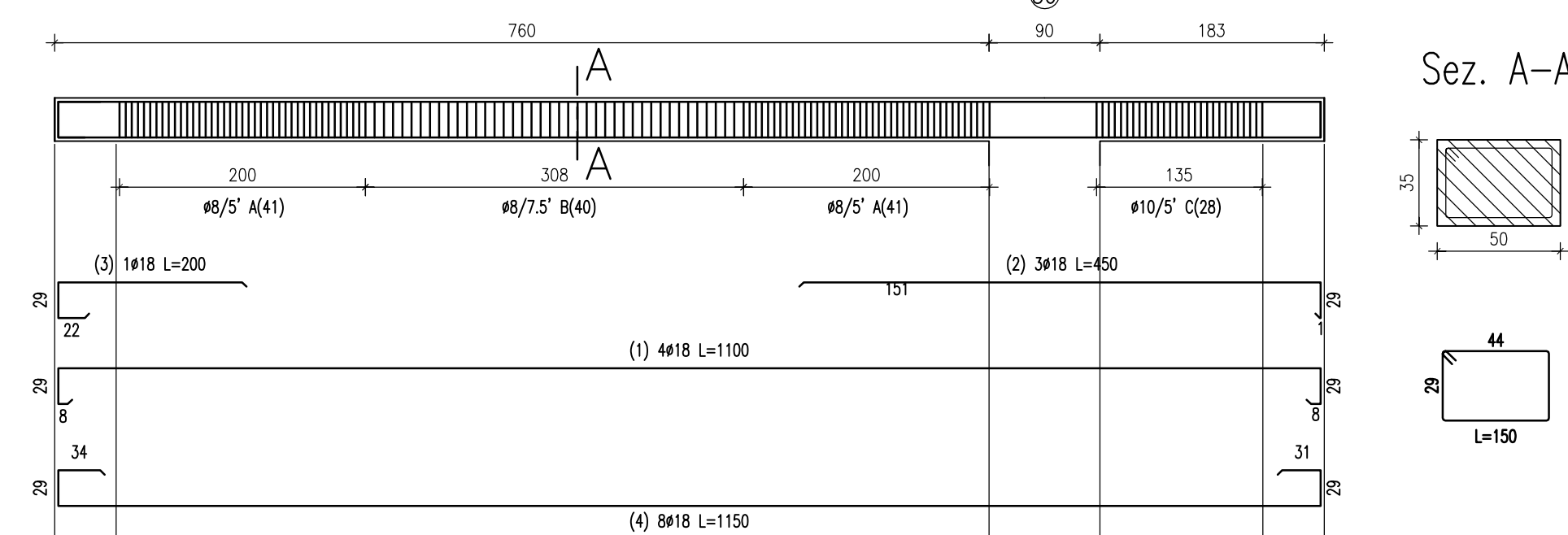
TRAVE 109



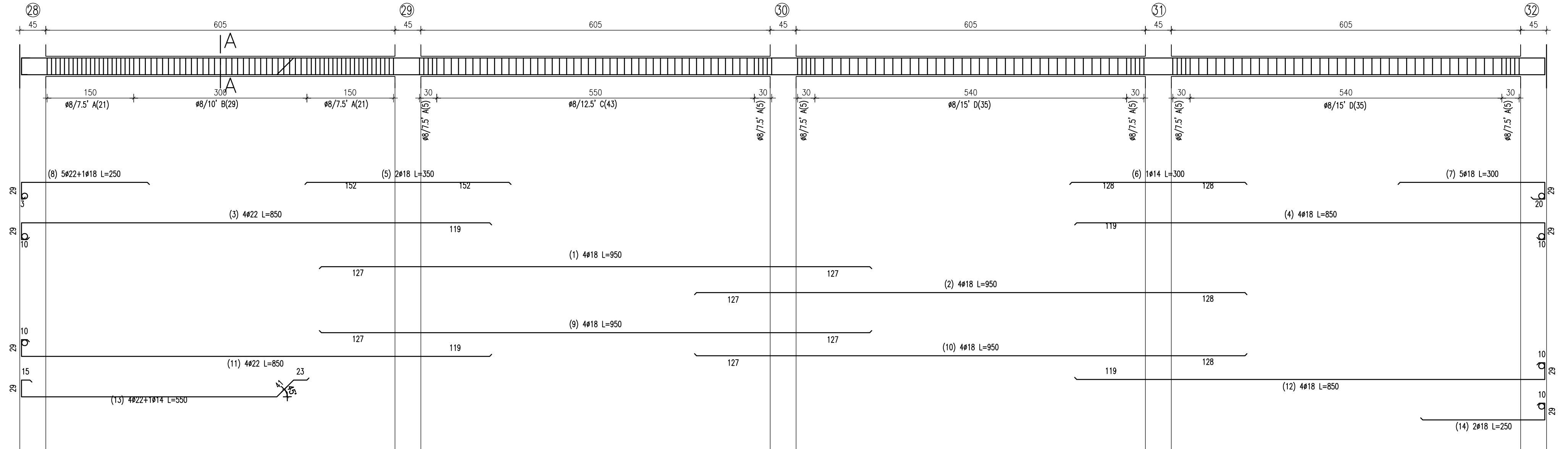
TRAVE 113



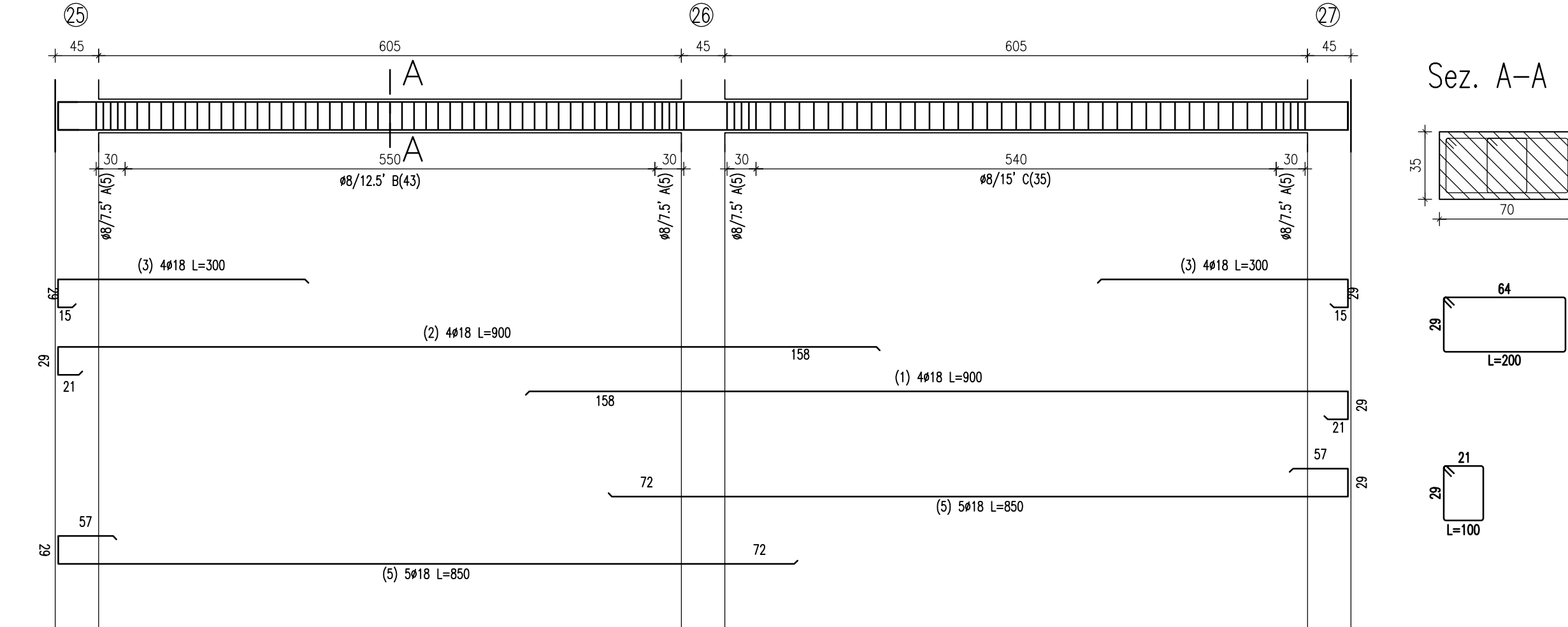
TRAVE 119



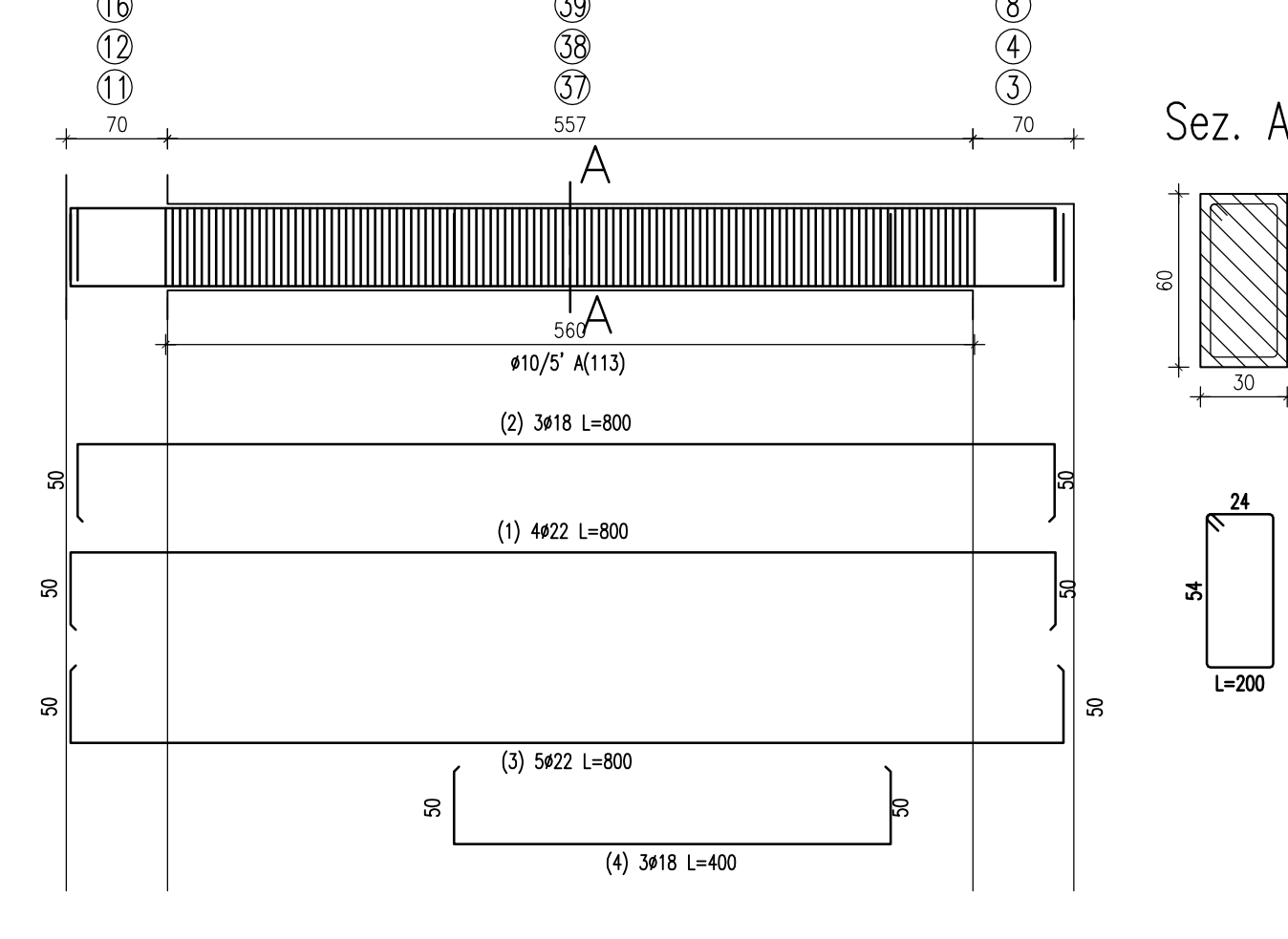
TRAVE 102



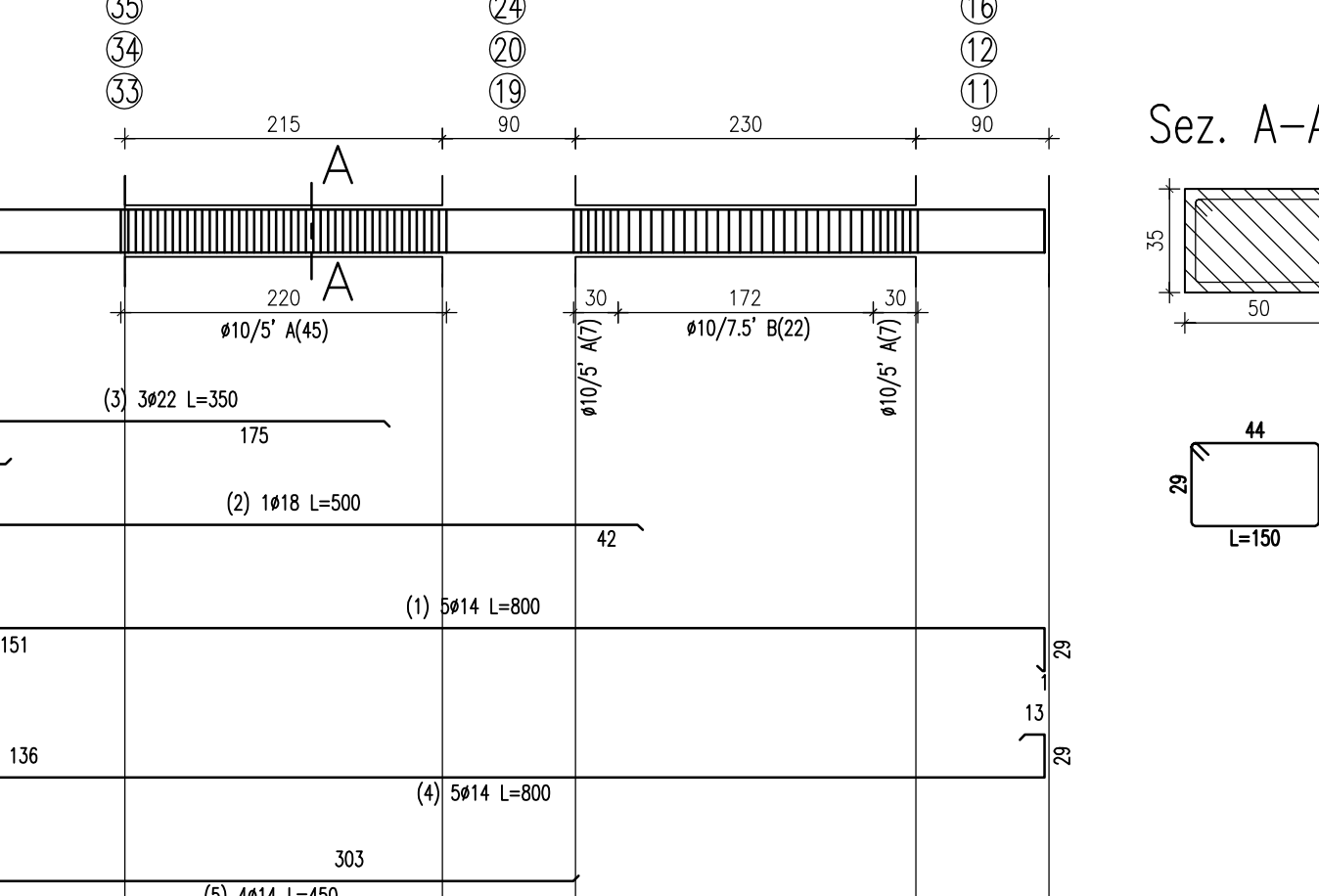
TRAVE 101



TRAVE 731



TRAVE 123, 117



ELENCO MATERIALI	
<b>CALCESTRUZZO</b>	<b>ACCIAIO</b>
C13 MACRO Conforme alla norma UNI EN 206-1 Classe di resistenza a compressione C12/15	ACCIAIO PER CEMENTO ARMATO IN BARRE O RETI TIPO B450C F <sub>yk</sub> ≥ 475 N/mm <sup>2</sup> ; f <sub>yk</sub> = 475 N/mm <sup>2</sup> ; f <sub>yk</sub> ≤ 1,25 f <sub>yk</sub> (N/mm <sup>2</sup> ) ≤ 1,25 f <sub>yk</sub> (N/mm <sup>2</sup> )
C15 PER OPERE IN FONDAZIONE (PALI, TRAVI, CORDOLI, PLATEE, ETC.) Conforme alla norma UNI EN 206-1 Classe di esposizione XC2 Classe di resistenza a compressione C15/20 Dimensione massima dell'aggregato D <sub>max</sub> = 30mm Classe di consistenza S4	ACCIAIO PER CARPENTERIA METALLICA (Conforme alla norma EN 10225, EN 10210 e EN 10219) F <sub>yk</sub> ≥ 275 N/mm <sup>2</sup> ; f <sub>yk</sub> ≥ 275 N/mm <sup>2</sup> ; f <sub>yk</sub> ≤ 1,25 f <sub>yk</sub> (N/mm <sup>2</sup> ) ≤ 1,25 f <sub>yk</sub> (N/mm <sup>2</sup> ) Dimensione massima dell'aggregato D <sub>max</sub> = 30mm Classe di consistenza S4
C15 PER OPERE IN ELEVAZIONE (SETTI, PLASTRI, TRAVI, CORDOLI, SOLETTE) Conforme alla norma UNI EN 206-1 Classe di esposizione XC1 Classe di resistenza a compressione C15/20 Dimensione massima dell'aggregato D <sub>max</sub> = 30mm Classe di consistenza S4	BOLLINI AD ALTA RESISTENZA (Norma UNI EN ISO 898, UNI EN ISO 4316, UNI EN ISO 2592) Y <sub>Tk</sub> = 436 N/mm <sup>2</sup> ; D <sub>50</sub> Classe B f <sub>yk</sub> = 436 N/mm <sup>2</sup> ; f <sub>yk</sub> = 436 N/mm <sup>2</sup> SALDATURE Conformi alla norma UNI EN ISO 4063, UNI EN ISO 15614-1, UNI EN ISO 10111, UNI EN ISO 9692

**NOTE E PRESCRIZIONI GENERALI**

- LE QUOTE ALTIMETRICHE SONO ESPRESSE IN METRI.
- IL LIVELLO 0,00 FISSATO NEL PROGETTO ARCHITETTONICO COINCIDE CON LA QUOTA ALTIMETRICA +43,95 s.l.m.
- LE DIMENSIONI E QUOTE DEL DISEGNO SONO ESPRESSE IN CENTIMETRI, SE NON INVERSIAMENTE SPECIFICATO.
- L'APPALTATORE, PRIMA DELL'ESECUZIONE DELL'OPERA, HA L'OBBLIGO DI CONTROLLARE TUTTE LE QUOTE E LE MISURE INDICATE IN QUESTO DISEGNO. EVENTUALI DIFFORMITÀ DEVONO ESSERE SEGNALATE ALLA D.A.
- L'APPALTATORE, PRIMA DELL'ESECUZIONE DELLE OPERE, HA L'OBBLIGO DI VERIFICARE LA PRESENZA DI EVENTUALI FORMETTERIE O TUBAZIONI ANNEGATE NEI GETTI INDICATE NEGLI ELABORATI IMPIANTISTICI.
- PER TUTTI I MANUFATTI PER CUI È PREVISTO IL CONTATTO CON IL TERRENO, SI UTILIZZERANNO CALCESTRUZZI CONFEZIONATI ESCLUSIVAMENTE CON CEMENTI "PROZOLANCI" E DI ALTO FORNO.
- PER LE FONDAZIONI PROCEDERE UN GETTO DI FULCRA (MAGGIORI) DI ALMENO 10cm.
- LE BARRE DI ARMATURA DEVONO ESSERE RISVOLTALE ALLE ESTREMITÀ.
- SOPRAPPORRE LE BARRE DI ARMATURA PER ALMENO 50 QUANTITÀ, SE NON INVERSIAMENTE SPECIFICATO.
- NEL GETTO DI COMPLETAMENTO DEL SOLAIO PREVEDERE UNA RETE ELETTRICATA #8/15x15cm.
- LE CARPENTERIE METALLICHE DEVONO ESSERE PROTETTE CONTRO LA CORROSIONE MEDIANTE APPROPRIATE VERNICI.
- LE CARPENTERIE METALLICHE, LADDOWE PREVISTO, DEVONO ESSERE RESE RESISTENTI AL FUOCO MEDIANTE TRATTAMENTO CON VERNICI INTUMESCENTI O PRODOTTI ANALOGHI.

**COPRIFERRO PER OPERE IN C.A. (SAVO DIVERSA INDICAZIONE NEI SINGOLI ELABORATI)**

- OPERE IN FONDAZIONE E PALI: s=4,0cm
- PLASTRI: s=3,0cm
- TRAVI: s=3,0cm
- SOLETTE: s=3,0cm

**FERRI DISTANZIATORI PER OPERE IN C.A. (SAVO DIVERSA INDICAZIONE NEI SINGOLI ELABORATI)**

MURI E SETTI: PLATEE DI FONDAZIONE E SOLETTE  
MIN 90x90mm  
MIN 30x14mm

LA LUNGHEZZA DELLE PARTI DI BARRE (ESPRESSE IN cm) È "FUORI TUTTO" (NORME ISO/DIN 4066)

Data	Revisione	Descrizione
22.09.2009	-	Progetto Esecutivo

**COMUNE DI SCANDICCI**

SCANDICCI CENTRO Srl

Scandicci Centro

Project Financing "Nuovo Centro Civico e Stazione Tramvia Veloce Firenze S.M.N. - Scandicci"

**PROGETTO ESECUTIVO**

PROGETTO STRUTTURALE

Politecnica

Edificio Residenziale

Armatura travi piano terra

Scala @ A4+

Numero disegno: 3485-ESE-STR-R-TR-01

Data: 22.09.2009

Revisione: -

Rev. 1